

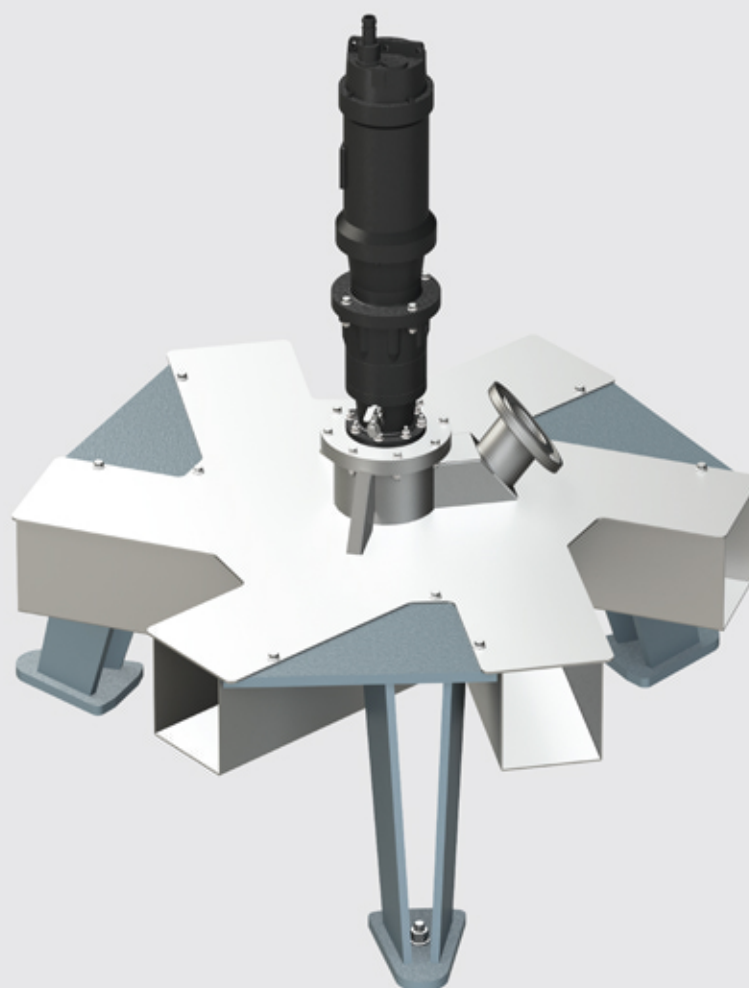
BIOTRADE

Conception et fabrication d'équipements

OXYFLOW

Turbine lente immergée

Mode aération
- Avec air surpressé



Mode mélange
- sans air surpressé

Avantages du système OXYFLOW

- Gestion des phases aérobies et anoxiques
- Pas d'aérosol
- Pas de nuisance sonore

Caractéristiques techniques

	Puissance kWh	Vitesse rotation	Diamètre mm	Hauteur mm	Masse kg
OX 4	4	100	1700	1400	430
OX 7.5	7.5	100	1800	1550	500
OX 11	11	100	2000	1760	630
OX 15	15	100	2200	1850	1000
OX 22	22	100	2200	1850	1080
OX 30	30	100	2400	2100	1350
OX 37	37	100	2400	2200	1600