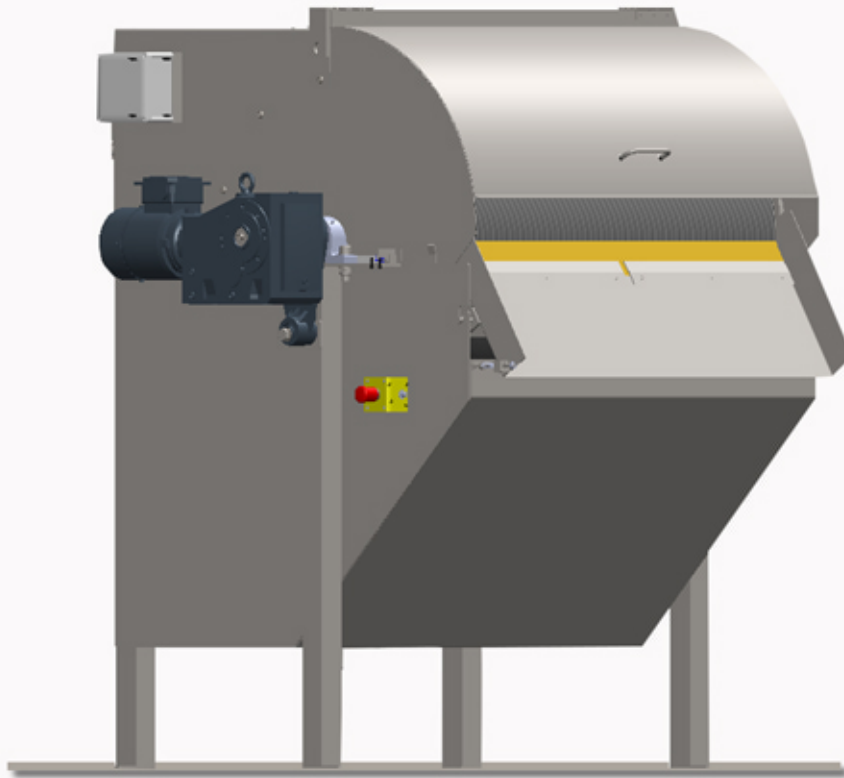


BIOTRADE

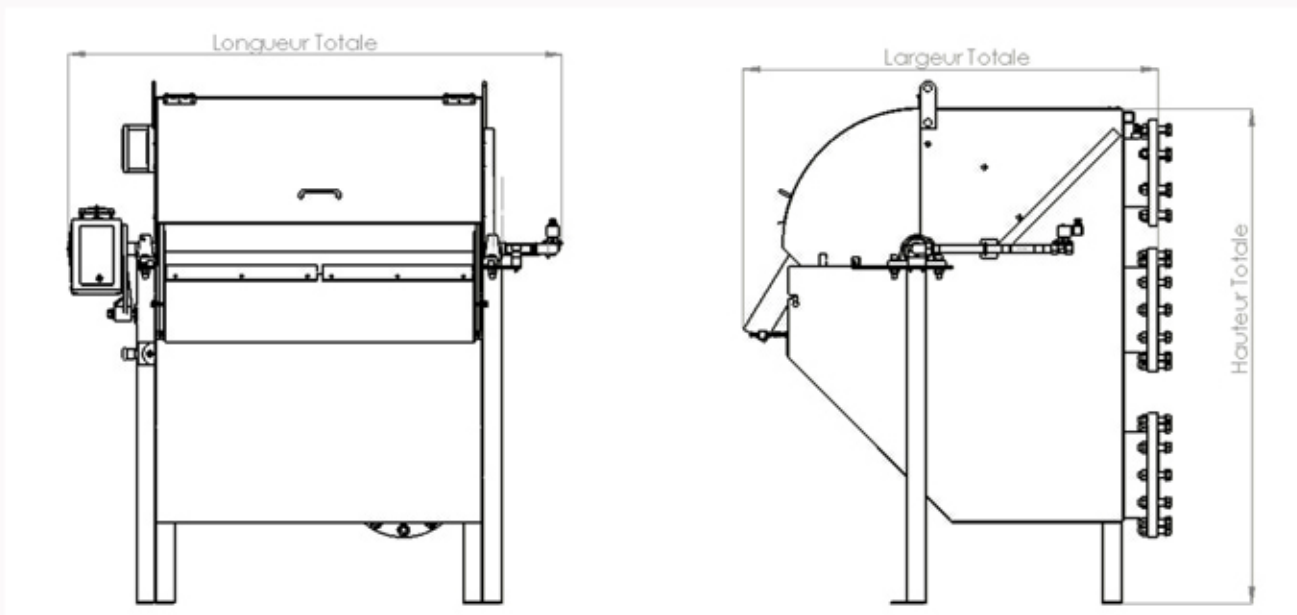
Conception et fabrication d'équipements

TAMIS ROTATIF ALIMENTATION EXTERNE



- Seuil : 250 μm à 2.5 mm
- Capacité : 10 à 600 m³/h
- Option : Convoyeur-compacteur

Caractéristiques techniques



Débit de passage (m³/h) en fonction du seuil

Seuil (mm)	TRE 4-0.4	TRE 4-0.5	TRE 4-0.6	TRE 4-0.7	TRE 6-0.5	TRE 6-1	TRE 6-1.4	TRE 6-2	TRE 9-1.4	TRE 9-1.6	TRE 9-1.8
0.25	8	9	11	13	17	35	48	69	86	98	111
0.5	13	17	20	24	31	62	86	123	132	150	169
0.75	18	23	27	32	42	84	118	168	209	239	269
1	22	28	33	39	51	102	143	204	254	290	327
1.5	28	35	42	49	65	130	183	261	324	371	417
2	33	41	49	57	76	151	212	303	377	430	538
2.5	36	45	54	64	84	168	235	335	417	476	536
Diamètre tambour (mm)	405	405	405	405	624	624	624	914	914	914	914
Longueur tambour (mm)	400	500	600	700	500	1400	2000	1400	1600	1800	2000
Longueur totale (mm)	847	947	1047	1147	964	1884	2484	1923	2123	2323	2523
Profondeur totale (mm)	1010	1010	1010	1010	1160	1160	1160	1670	1670	1670	1670
Hauteur totale (mm)	1335	1335	1335	1335	1440	1440	1440	1752	1752	1752	1752