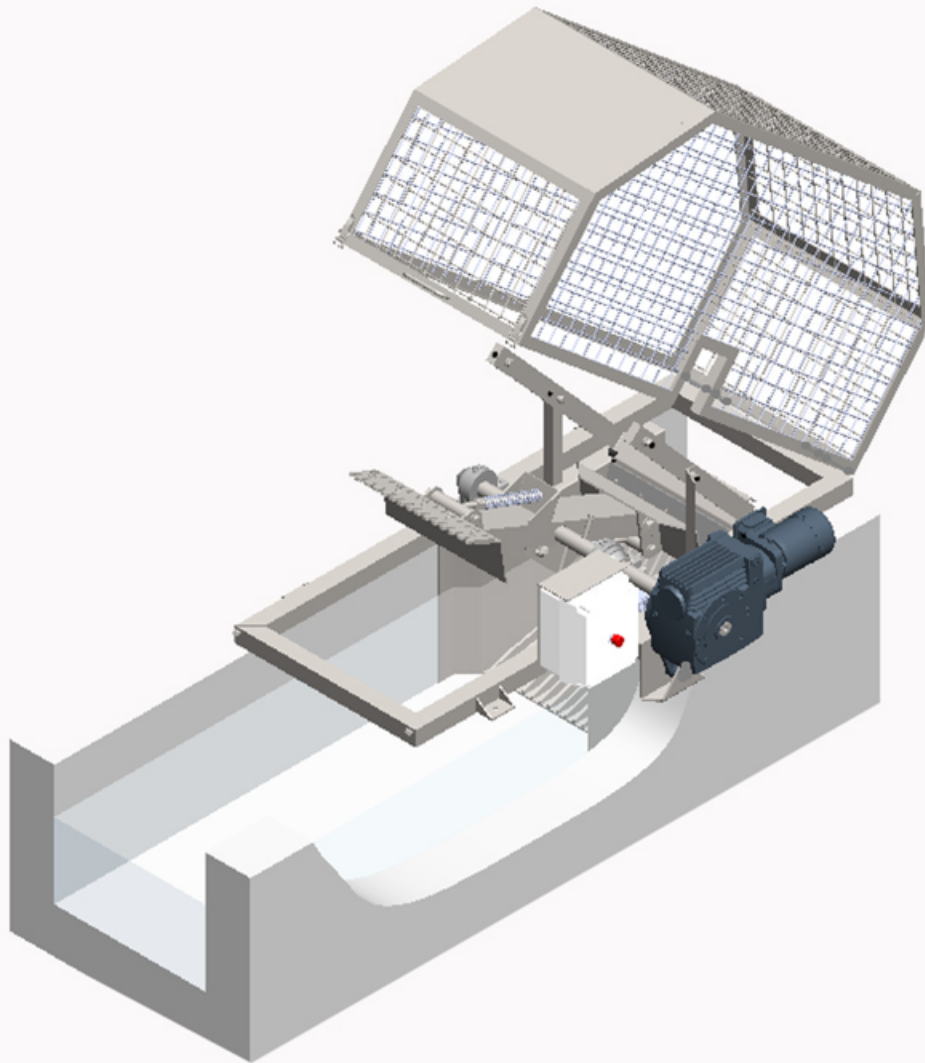


# BIOTRADE

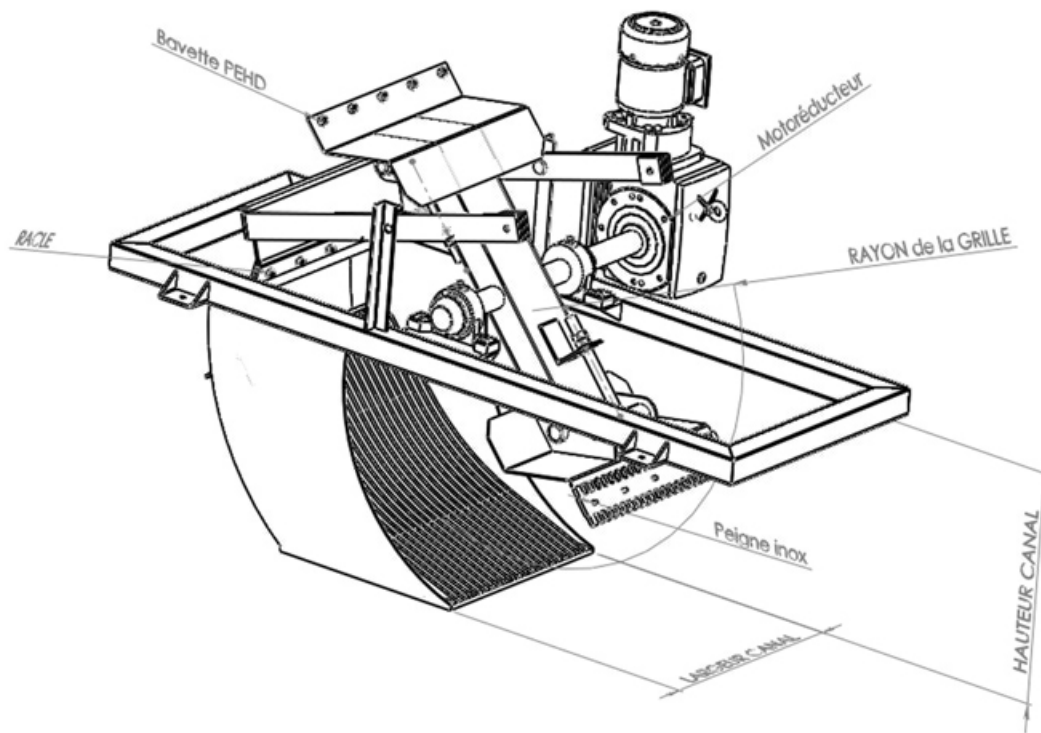
Conception et fabrication d'équipements

## DEGRILLEUR COURBE



- Seuil : 250  $\mu\text{m}$  à 2.5 mm
- Capacité : 10 à 600 m<sup>3</sup>/h
- Option : Convoyeur-compacteur

# Caractéristiques techniques



	Largeur minimale du canal (mm)	Hauteur du canal (mm)	Débit de passage ( m <sup>3</sup> /h ) en fonction du seuil			
			10 mm	20 mm	30 mm	50 mm
DC 30-50	350	400	90	125	135	140
DC 30-65	400	500	120	160	185	190
DC 40-50	450	400	125	160	185	190
DC 40-65	500	500	155	200	230	235
DC 40-85	500	700	190	250	285	290
DC 50-50	550	400	195	200	230	235
DC 50-65	600	500	190	250	285	290
DC 50-85	600	700	295	350	420	430
DC 50-100	600	850	345	450	510	520
DC 60-65	700	500	195	250	290	295
DC 60-85	700	700	280	350	400	410
DC 60-100	700	850	345	450	510	520
DC 60-120	700	1000	420	550	620	630
DC 80-85	900	700	310	400	455	465
DC 80-100	900	850	580	750	850	870
DC 80-120	900	1000	735	950	1080	1100
DC 100-85	1100	700	460	480	675	710
DC 100-100	1100	850	815	850	1195	1250
DC 100-120	1100	1000	1000	1050	1475	1550