

BIOTRADE

Les technologies d'aération et de mélange au service de l'eau

STREAMER

Mélangeur de fond

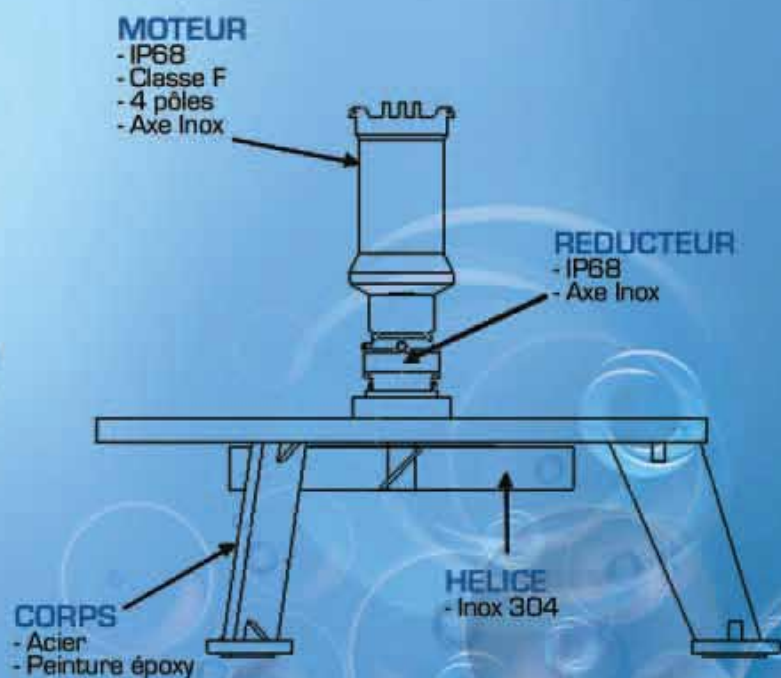
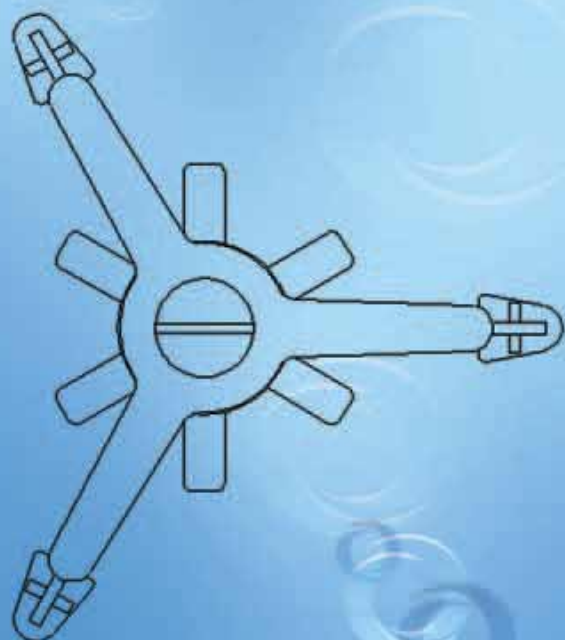


- Positionné au milieu des bassins.
- Rendement hydraulique performant.
- Mise en place et maintenance aisées.
- Assure le mélange de tout type de bassin :
 - Aérobie
 - Anaérobie
 - Stockage de boue
 - Tampon

Mélangeur immergé à vitesse lente permettant un mélange optimum des bassins.



Caractéristiques techniques



	Puissance (kW)	Vitesse de rotation (tr/min)	Débit (m ³ /h)	Diamètre (mm)	Hauteur (mm)	Poids (kg)
ST04.0	4.0	95	3700	1875	1400	410
ST07.5	7.5	93	5500	1875	1450	440
ST11.0	11.0	99	6800	1985	1600	650
ST15.0	15.0	100	8200	1985	1650	720

BIOTRADE

135 avenue de Rangueil 31077 TOULOUSE Cedex 4

Tél : (+33) 5 61 14 93 30

Fax : (+33) 5 61 14 93 31

www.biotrade.fr